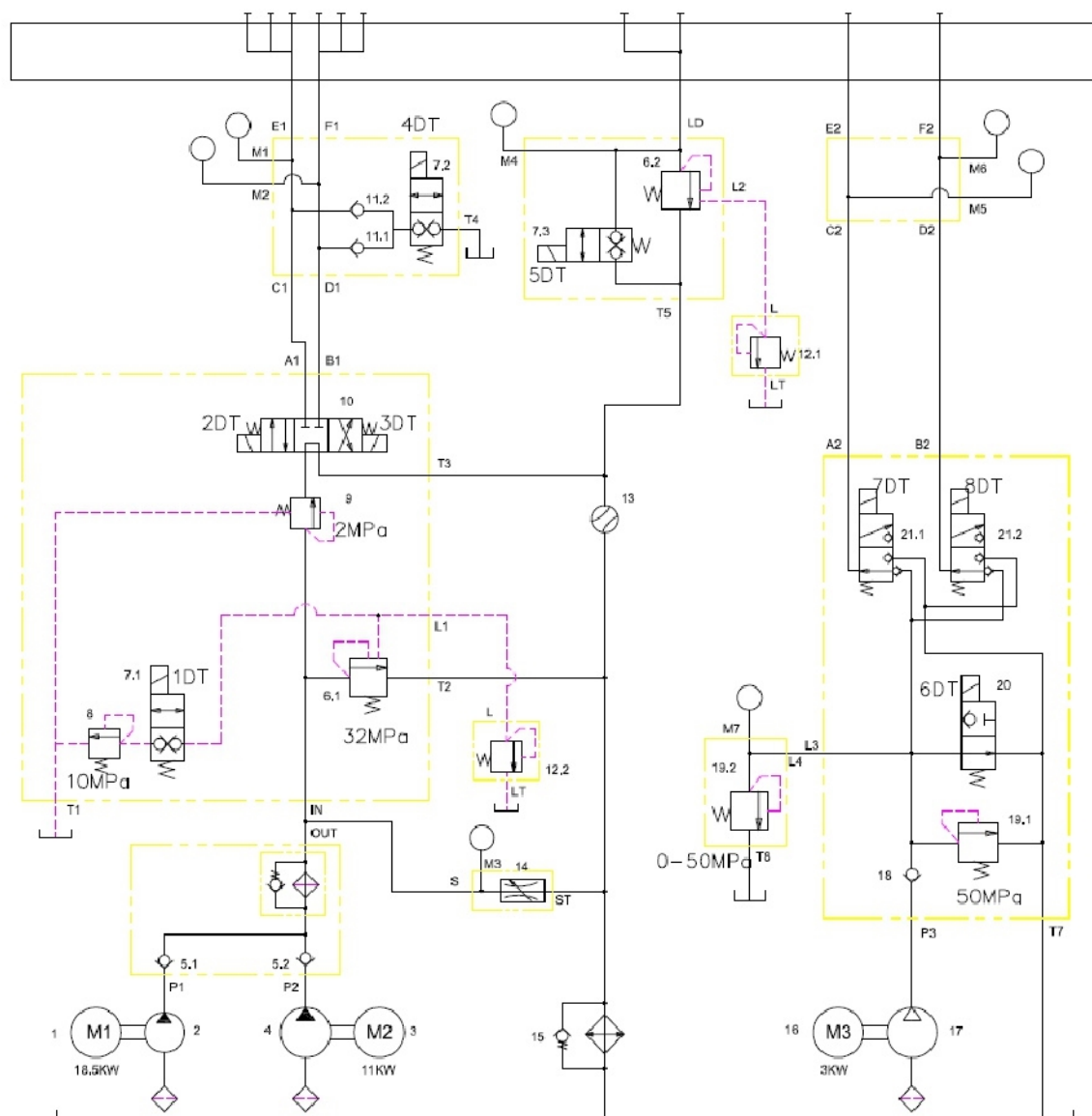


HTB01.YL 实验台 液压原理图



- 实验台分常压系统（30MPa）和高压系统（50MPa）两个部分。
- 设有“油污、过热、液位”三个报警器，任何一个报警，电机将自动停止。
- 控制台面板设置有 2 个急停按钮，保证测试台和人员安全。

