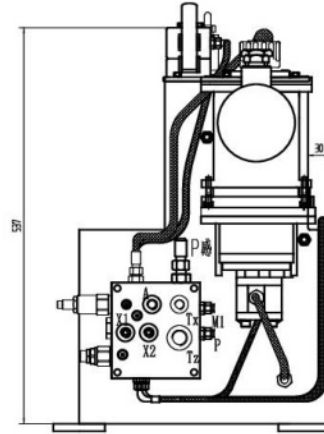
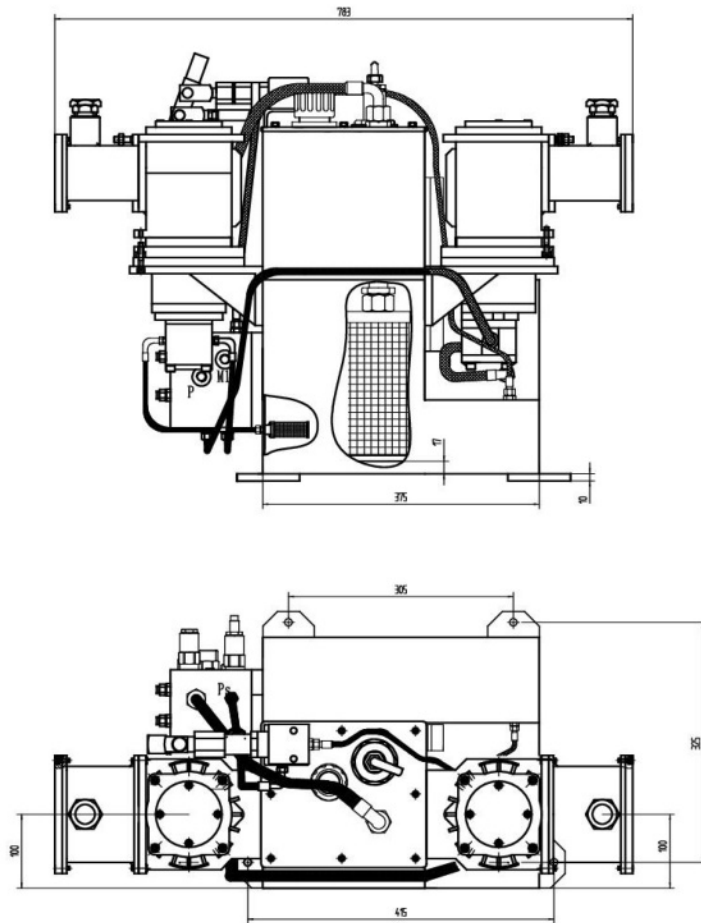


# 电动无轨胶轮车液压转向制动系统



## 油箱参数

- 1、外形: 375X340X470
- 2、总容积 34 L, 有效容积 27 L

## 制动系统参数

- 1、电机 1KW 1500 RPM, 工作消耗 0.96KW
- 2、泵排量 3ml/r, 压力 20MPa
- 3、工作参数: 行车 压力80-115bar, 转速 1450  
驻车 69 bar
- 4、蓄能器 1.6 L 2台, 充气 压力60bar

## 转向系统参数

- 1、电机 额定 1KW 1200 rpm, 工作消耗 0.96KW
- 2、泵排量 6ml/r, 压力 7 MPa, 工作 1200rpm

- 液压系统由两部分组成: 制动系统与转向系统。
- 制动系统压力控制由电反馈压力继电器执行。
- 所有系统流量压力控制阀集成于中心模块
- 集成有多个传感器, 能实时监控车辆制动状态。

